

Таблица с параметри: Star-Z NOVA T

Хидравлични характеристики

| | |
|---|----------------------|
| Максимално работно налягане P_N | 10 bar |
| Напор макс. H_{Qmin} | 1.0 |
| Дебит макс. Q_{max} | 0.4 |
| Мин. температура на флуида T_{min} | 2 °C |
| Макс. температура на флуида T_{max} | 95 °C |
| Температура на околната среда мин. T_{min} | 2 °C |
| Макс. температура на околната среда T_{max} | 40 °C |
| Макс. допустима обща твърдост в циркуляционни системи за питейна вода | 3,57 mmol/l (20 °dH) |

Материали

| | |
|-------------------|--|
| Корпус на помпата | Brass |
| Работно колело | PPE/PS-GF30 |
| Вал | Керамика |
| Материал лагер | Графит, импрегниран с изкуствена смола |

Информация за приемането на поръчки

| | |
|---------------------------------|--------------------|
| Изделие | Wilo |
| Обозначение на продукта | Star-Z NOVA T |
| EAN номер | 4048482853406 |
| Каталожен номер | 4222650 |
| Тегло нето пригл. m | 1 kg |
| Тегло бруто пригл. m | 1,6 kg |
| Дължина с опаковка | 170 mm |
| Височина с опаковка | 103 mm |
| Ширина с опаковка | 158 mm |
| Характеристика на опаковката | Търговска опаковка |
| Вид опаковка | Картон |
| Минимално количество за поръчка | 1 |

Данни на мотора

| | |
|------------------------------------|---|
| Захранване от мрежата | 1-230 V, 50 Hz |
| Номинална мощност P_2 | 6,0 W |
| Номинален ток I_N | 0,05 A |
| Обороти макс. n_{max} | 3000 1/min |
| Консумирана мощност (мин) P_1 | 5,0 W |
| Консумирана мощност P_{1max} | 7,0 W |
| Емисия на електромагнитни смущения | EN 61000-6-3 |
| Устойчивост на смущения | EN 61000-6-2 |
| Степен на защита на мотора | IP42 |
| Клас на изолация | F |
| Кабелно съединение с резба | 1 x PG11 |
| Защита на мотора | не е необходимо (устойчив на блокиране) |

Монтажни размери

| | |
|--|--------|
| Резба | G 1 |
| Към смукателната страна тръбно присъединяване | G 1 |
| От страна на нагнетателя тръбно присъединяване | G 1 |
| Обща дължина l_0 | 138 mm |

Текст: Star-Z NOVA T

Тази циркуляционна помпа е подходяща само за питейна вода.

Циркуляционна помпа за санитарна вода-Wilo-Star-Z NOVA T (изпълнение помпа с мокър ротор) за еднофамилна къща.

Помпа за тръбен монтаж, устойчив на блокиране синхронен мотор с висок стартов въртящ момент.

Корпус на помпата от месинг, работно колело от Noryl, керамичен вал.

Консумирана мощност от 6 W.

Серийно производство с топлоизолационна обвивка, резба на корпуса Rp ½.

Помпа изцяло със сферичен спорателен кран и възвратен клапан с резба G1, интегриран таймер, контрол на температурата и процедура за разпознаване и подкрепа на термична дезинфекция от страна на котела.

Експлоатационни характеристики

| | |
|---|----------------------|
| Флуид | Water |
| температура на флуида T | 2 °C |
| температура на околната среда T | 2 °C |
| Максимално работно налягане P_N | 10 bar |
| Макс. допустима обща твърдост в циркуляционни системи за питейна вода | 3,57 mmol/l (20 °dH) |

Материали

| | |
|-------------------|--|
| Корпус на помпата | Brass |
| Работно колело | PPE/PS-GF30 |
| Вал | Керамика |
| Материал лагер | Графит, импрегниран с изкуствена смола |

Информация за приемането на поръчки

| | |
|-------------------------|---------------|
| Изделие | Wilo |
| Обозначение на продукта | Star-Z NOVA T |
| Тегло нето прикл. m | 1 kg |
| Каталожен номер | 4222650 |

Данни на мотора

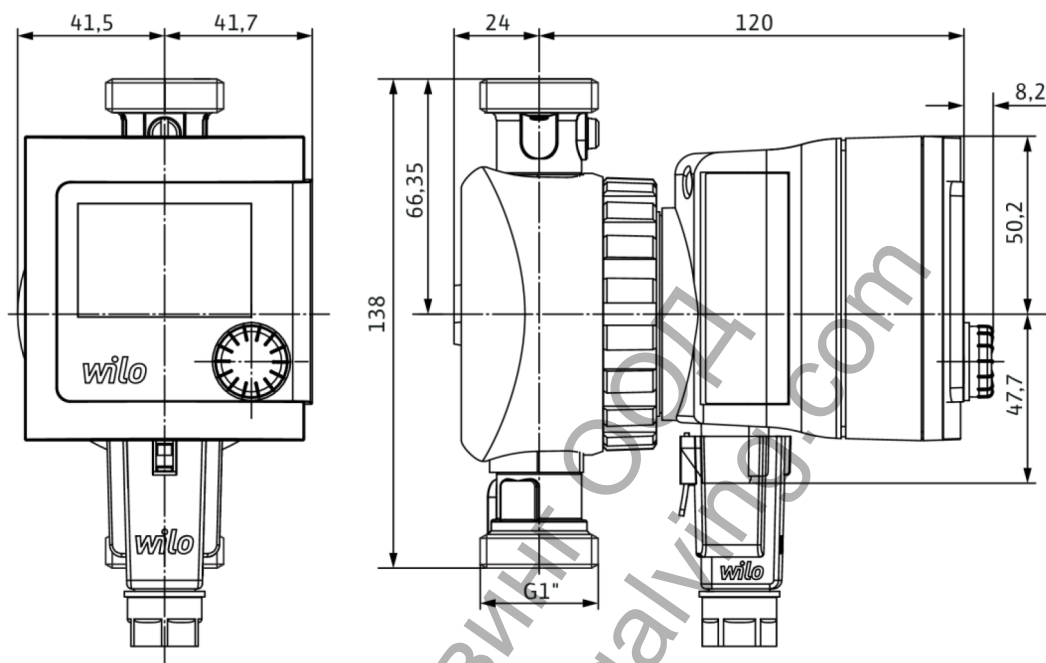
| | |
|------------------------------------|----------------|
| Емисия на електромагнитни смущения | EN 61000-6-3 |
| Устойчивост на смущения | EN 61000-6-2 |
| Захранване от мрежата | 1~230 V, 50 Hz |
| Консумирана мощност $P_{1\max}$ | 7,0 W |
| Обороти макс. n_{\max} | 3000 1/min |
| Номинален ток I_N | 0,05 A |
| Степен на защита на мотора | IP42 |
| Кабелно съединение с резба | 1 x PG11 |

Монтажни размери

| | |
|--|--------|
| Към смукателната страна тръбно присъединяване | G 1 |
| От страна на нагнетателя тръбно присъединяване | G 1 |
| Обща дължина l_0 | 138 mm |

Размери и чертежи с размери: Star-Z NOVA T

Wilo-Star-Z NOVA



Характеристики: Star-Z NOVA T

Wilo-Star-Z NOVA T

